

## LA PROTEZIONE DEGLI ATTRAVERSAMENTI IMPIANTISTICI

La presenza degli attraversamenti impiantistici rappresenta un punto debole all'interno di un compartimento antincendio ed e' un aspetto che non puo' essere sottovalutato; la mancanza della sigillatura dell'attraversamento od una errata posa dei sistemi di protezione passiva puo' vanificare una compartimentazione antincendio concettualmente corretta.

Si definisce attraversamento ogni elemento di passaggio presente nelle compartimentazioni, siano esse orizzontali o verticali. Concettualmente gli attraversamenti si possono suddividere in:

- Attraversamenti di impianti tecnologici (cavi elettrici, tubazioni, canaline, pluviali, ecc)
- Giunti: siano essi strutturali o di dilatazione termica
- Varchi di passaggio: quali porte, serrande, varchi per impianti tecnologici, ecc

Tutti questi elementi costituiscono degli elementi di "falla" della compartimentazione compromettendo le caratteristiche di tenuta "E" e di isolamento "I".

Occorre pertanto seguire una serie di accorgimenti atti al ripristino della compartimentazione stessa.

Il D.M. del 16 febbraio 2007 prevede le seguenti norme di riferimento:

EN 1366 – Parte 2: Serrande tagliafuoco

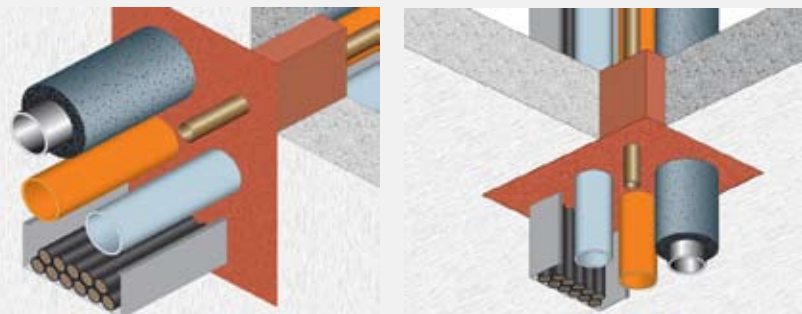
EN 1366 – Parte 3: Sigillanti per attraversamenti

EN 1366 – Parte 4: Sigillature dei giunti lineari

EN 1366 – Parte 7: Sistemi di chiusura per trasportatori a nastro

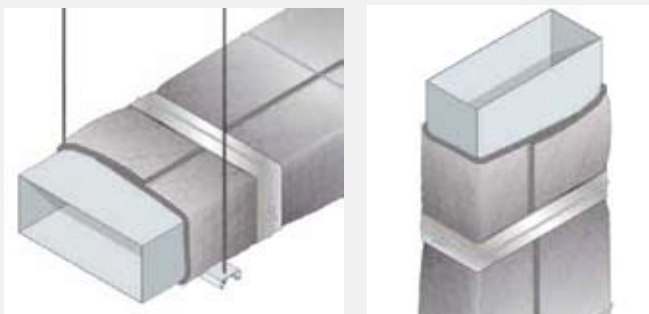
Global Building propone una gamma completa di prodotti per la sigillatura degli attraversamenti impiantistici testati secondo le norme EN summenzionate, in grado di garantire la tenuta della compartimentazione antincendio in corrispondenza dell'attraversamento di qualsiasi tipologia di impianto, dai singoli cavi agli attraversamenti multipli.

### PROTEZIONE ATTRAVERSAMENTI MULTIPLI



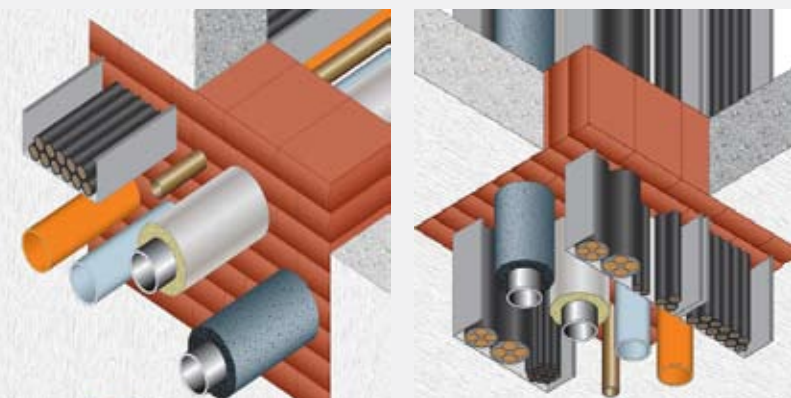
**SCHIUMA BICOMPONENTE TAGLIAFUOCO "GLOBAL FOAM"**  
Resistenza al fuoco: EI 30/45/60/90/120

### PROTEZIONE CONDOTTE DI VENTILAZIONE



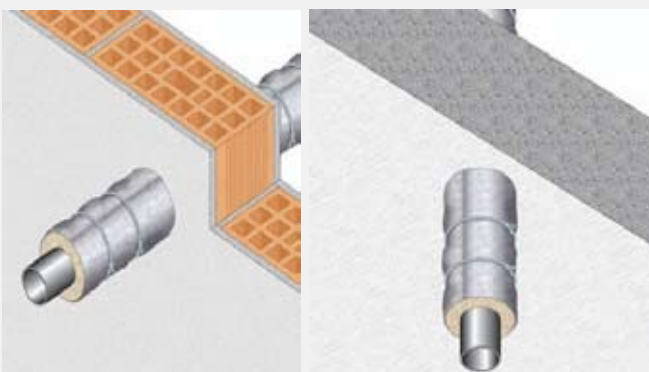
**MATERASSINO OISTER**  
Resistenza al fuoco: EI 120

### PROTEZIONE ATTRAVERSAMENTI MULTIPLI



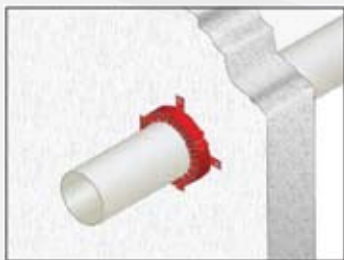
**MATTONCINI INTUMESCENTI TAGLIAFUOCO "GLOBAL-BLOCK"**  
Resistenza al fuoco: EI 45/60/90/120

### PROTEZIONE ATTRAVERSAMENTO TUBI INCOMBUSTIBILI NON COIBENTATI



**MANICOTTO PER TUBAZIONI METALLICHE NON COIBENTATE "GB-ML"**  
Resistenza al fuoco: EI 120

## ATTRAVERSAMENTI DI TUBI COMBUSTIBILI



**COLLARI "GB-C"**

Resistenza al fuoco: EI 120/240 U/C  
su parete, solaio e parete in cartongesso



**NASTRO TERMOESPANDENTE "GB-T"**

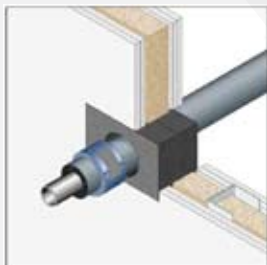
Resistenza al fuoco: EI 90/120/240 U/C  
su parete in muratura e solaio

## GLOBAL COLLAR

COLLARE UNIVERSALE PER  
LA SIGILLATURA DI TUBI  
COMBUSTIBILI E NON COM-  
BUSTIBILI SU PARETI IN MURA-  
TURA, SOLAI E PARETI IN  
CARTONGESSO



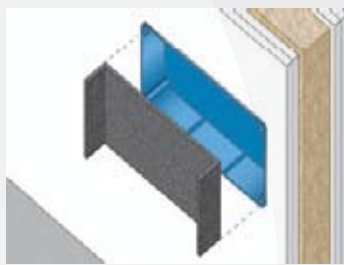
## ATTRAVERSAMENTI DI TUBI INCOMBUSTIBILI COIBENTATI



**GUAINA "GB-T"**

Resistenza al fuoco: EI 120/180 C/C  
su parete, solaio e parete in cartongesso

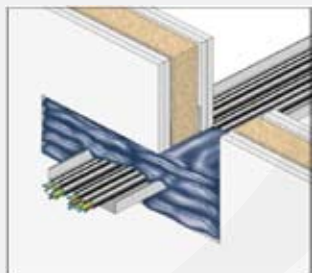
## PROTEZIONE SCATOLE ELETTRICHE E DI DERIVAZIONE



**PROTEZIONE "GB-PRF" - "GB-DEV"**

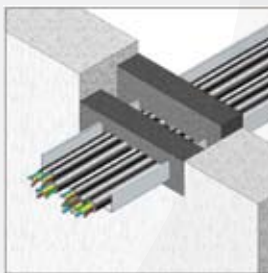
Resistenza al fuoco: EI 120  
su parete in cartongesso e muratura

## ATTRAVERSAMENTI DI CAVI ELETTRICI E VARCHI



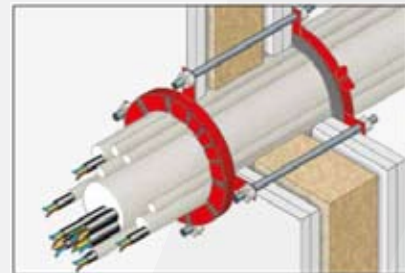
**SACCHETTI "GB-S"**

Resistenza al fuoco: EI 120  
su parete, solaio e parete in cartongesso



**PANNELLI "GB-P"**

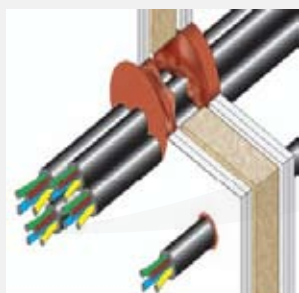
Resistenza al fuoco: EI 120/180  
su parete in muratura e solaio



**COLLARE "GB-C"**

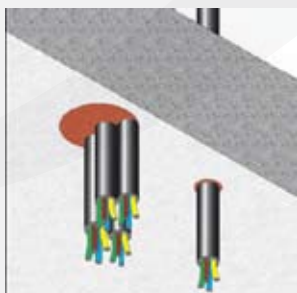
Resistenza al fuoco: EI 120  
su parete, solaio e parete in cartongesso

## ATTRAVERSAMENTI DI CAVI ELETTRICI



**SIGILLANTE "GB-MT"**

Resistenza al fuoco: EI 120



**SIGILLANTE "GB-MT"**

Resistenza al fuoco: EI 120

## PROTEZIONI CORPI ILLUMINANTI



**PROTEZIONE PER PLAFONIERE  
"GB-LIGHT"**

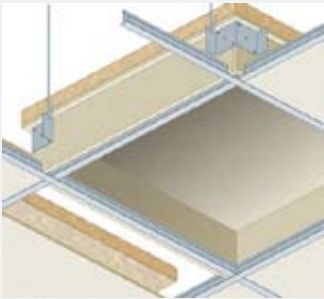
Resistenza al fuoco: REI 120



**PROTEZIONE PER FARETTI  
"GB-LIGHT"**

Resistenza al fuoco: REI 120

## PROTEZIONI CORPI ILLUMINANTI



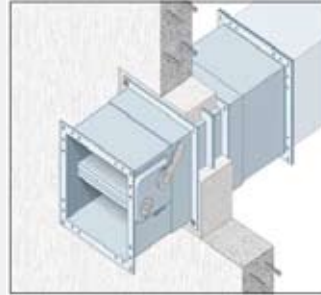
**PROTEZIONE PER PLAFO-  
NIERE "GB-LIGHT-S"**  
Resistenza al fuoco: REI 180

## PROTEZIONE PER DIFFUSORE ARIA



**PROTEZIONE "GB-AIR"**  
Resistenza al fuoco: REI 120

## SERRANDE TAGLIAFUOCO



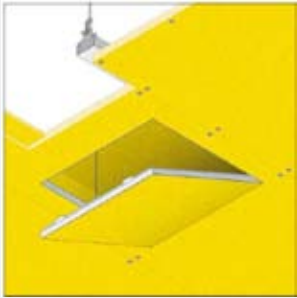
**SERRANDA TAGLIAFUOCO  
"GB-STW"**  
Resistenza al fuoco: EI  
60/90/120 (ve i↔o) S

## BOTOLE PER SETTI/CAVEDI



**BOTOLA "GB"**  
Resistenza al fuoco: EI 120

## BOTOLE D'ISPEZIONE PER CONTROSOFFITTO A MEMBRANA



**BOTOLA "GB-EI 60"**  
Resistenza al fuoco: EI 60



**BOTOLA "GB-EI 120"**  
Resistenza al fuoco: EI 120



**BOTOLA "GB-REI 120"**  
Resistenza al fuoco: REI 120



**BOTOLA "GB-REI 180"**  
Resistenza al fuoco: REI 180

## CHIUSURE TAGLIAFUOCO



I prodotti della linea fire doors di Global Building, sotto il profilo qualitativo si collocano nella fascia alta di mercato, e sono provvisti di tutte le certificazioni antincendio ed acustiche idonee al mercato italiano.

Global Building propone anche una linea di portoni industriali scorrevoli tagliafuoco, certificati REI 60 e REI 120 a norma UNI 9723 in grado di assicurare la massima protezione dal fuoco. La linea di portoni scorrevoli si compone di 32 distinti modelli: scorrevoli ad anta singola, scorrevoli ad anta doppia, saliscendi e passavivande.

La gamma e' completata dalle porte girevoli magnum di grandi dimensioni e dalle vetrate e porte vetrate tagliafuoco.

## PROTEZIONE TIRANTI E TENDITORI



**COPPELLE "T-REX"**  
Resistenza al fuoco: R 120/180

## GUARNIZIONI INTUMESCENTI PER LA MANUTENZIONE E LA PRODUZIONE DI CHIUSURE TAGLIAFUOCO



## GRIGLIE DI AERAZIONE PER PARETI IN MURATURA E CARTONGESSO



**GRIGLIA GB-GA 60**

Resistenza al fuoco: EI 60



**GRIGLIA GB-GA 120**

Resistenza al fuoco: EI 120



**GRIGLIA GB-GA 45 inclinaz. 45°**

Resistenza al fuoco: EI 120

## PROTEZIONI PER GIUNTI DI DILATAZIONE

Gli elementi strutturali e di compartimentazione necessitano di interspazi capaci di compensare le naturali dilatazioni dovute sia alle escursioni termiche che alle variazioni di carico.

Questi varchi compromettono la resistenza al fuoco dell'elemento che li contiene e, in particolare, rendono vana una compartimentazione concettualmente corretta. Inoltre i giunti per definizione variano le loro caratteristiche dimensionali in seguito a variazioni di umidità e temperatura, ma soprattutto in seguito a variazioni dei carichi agenti sugli edifici o ad eventi sismici.

I giunti a movimento meccanico indotto verificano proprio questi aspetti. Durante i test di resistenza al fuoco viene indotto un movimento pari al 20% del massimo previsto prima della prova e successivamente, durante l'80% del tempo stimato di resistenza.

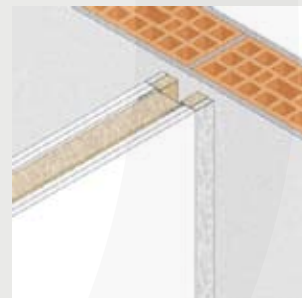
## PROTEZIONE GIUNTI DI DILATAZIONE CON MOVIMENTO FINO AL 7,5% - SIGILLANTE "GB-MT"



**GIUNTO PARETE/PARETE**  
Resistenza al fuoco: EI 240



**GIUNTO SOLAIO/PARETE**  
Resistenza al fuoco: EI 240

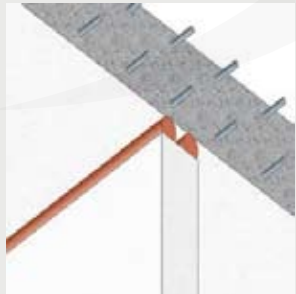


**GIUNTO PARETE LEGGERA**  
Resistenza al fuoco: EI 240



**GIUNTO PARETE LEGGERA**  
Resistenza al fuoco: EI 120

## PROTEZIONE GIUNTI DI DILATAZIONE CON MOVIMENTO FINO AL 25% - GIUNTO "GB-NE"



**GIUNTO PARETE/SOLAIO**  
Resistenza al fuoco: EI 120



**GIUNTO SOLAIO/SOLAIO**  
Resistenza al fuoco: EI 120



**GIUNTO PARETE/SOLAIO**  
Resistenza al fuoco: EI 120



**GIUNTO PARETE/PARETE**  
Resistenza al fuoco: EI 120

NOVITÀ ESCLUSIVA

NOVITÀ ESCLUSIVA

NOVITÀ ESCLUSIVA

NOVITÀ ESCLUSIVA

Global Building s.r.l.

Sede legale e operativa:

Via G. Matteotti, 10, Loc. Spercenigo  
31050 S. Biagio di Callalta (TV)

Codice fiscale, Nr. Iscriz. Reg. Imp. Di Treviso,  
P. IVA: 03505060263

Tel: +39 0422 892728

Fax: +39 0422 892780

E-mail: [info@globalbuilding.it](mailto:info@globalbuilding.it)

Web site : [www.globalbuilding.it](http://www.globalbuilding.it)